

## **TREILLIS SOUDES**

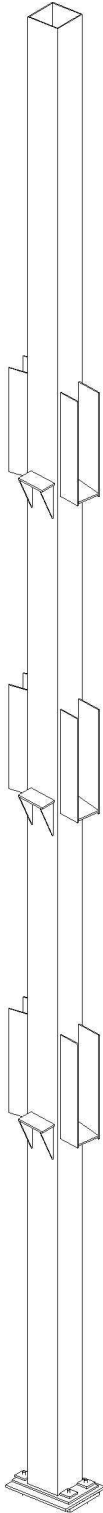
### Caractéristiques:·

Poutre supérieure et inférieure HEA

Profils diagonales HEA

Assemblage soudé ou riveté

Galvanisé et/ou peint



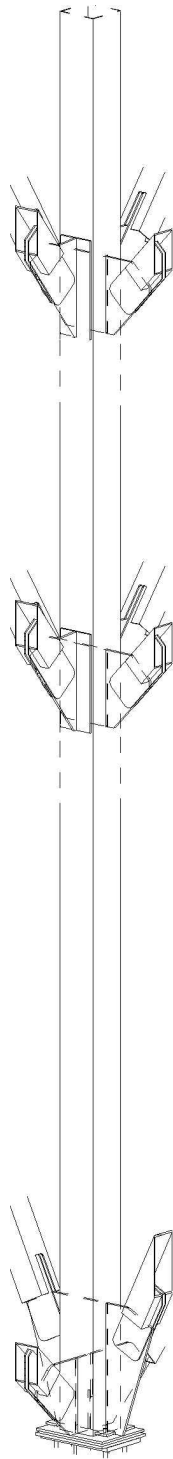
## **POTEAUX DE SOUTIEN**

### **Caractéristiques**

Colonne TC 300 \* 300 \* 8

Sabot pour le béton des poutres sur trois niveaux

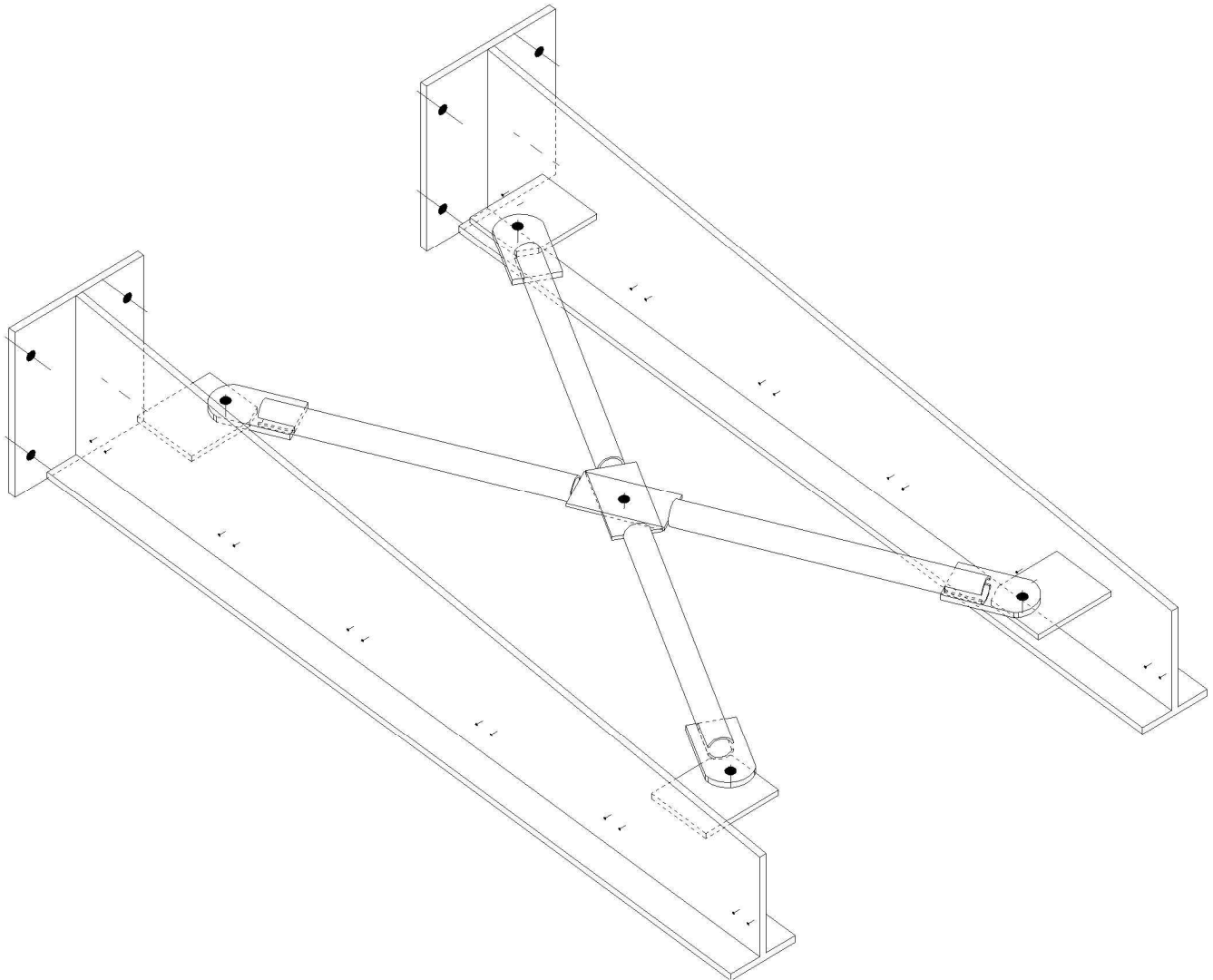
Galvanisé ou peint



## POTEAUX AVEC CTV LONGITUDINALE ET TRANSVERSALE

### Caractéristiques:

- Colonne TC 300 \* 300 \* 8
- CTV TC200 \* 200 \* 6
- CTV avec soufflets et plaques polaires d'assemblage des poutres transversales soudées au pôle
- galvanisé ou peint



## **POUTRES RECONSTITUES PAR SOUDAGE**

### **Caractéristiques:**

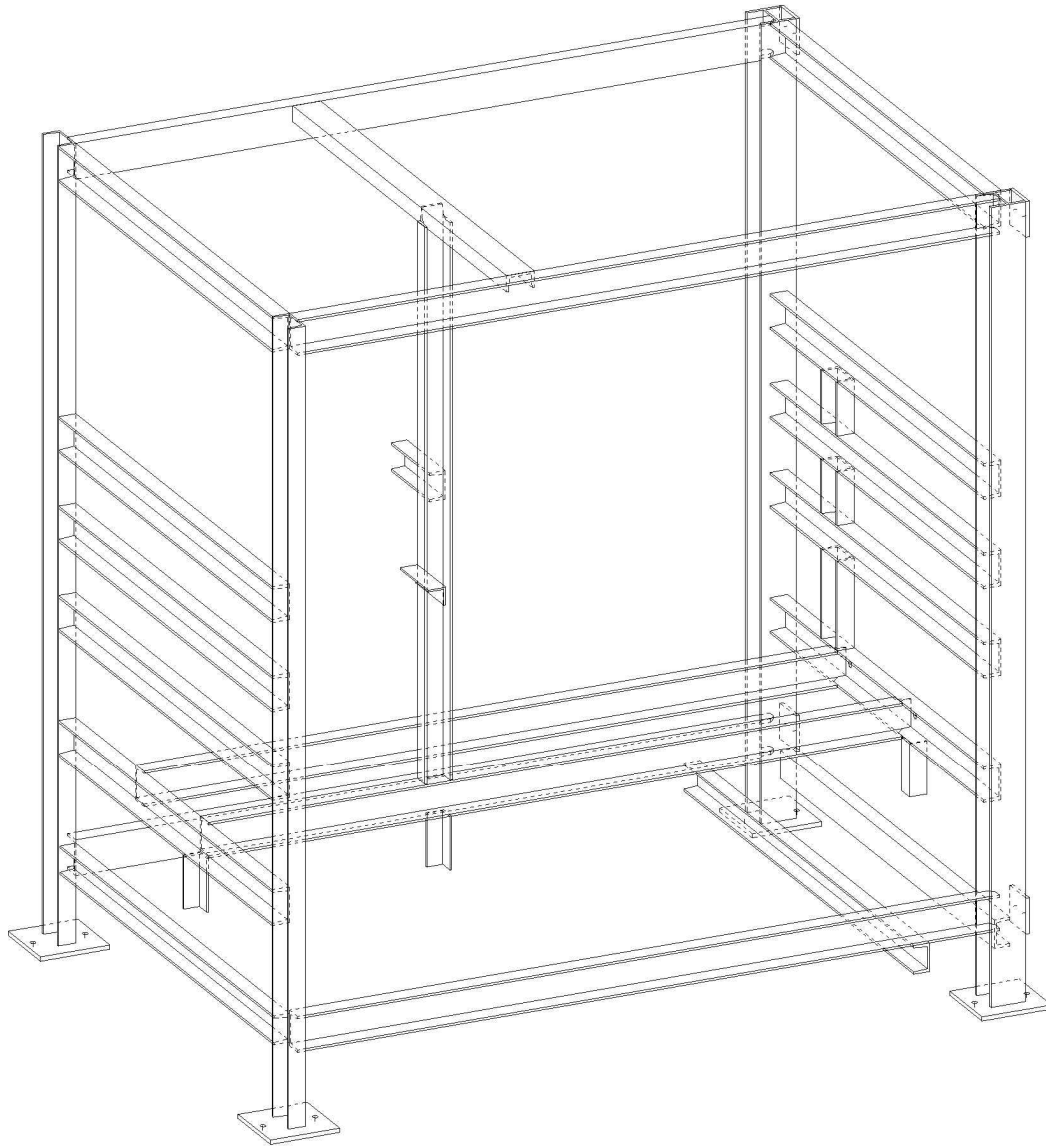
2 PRS260-170-10-10\*100-10\*100

2 contreventements TUSE TR33.7X2.6

Largeur 840 mm

Longueur 1180 mm

Galvanisé et/ou peint



## STRUCTURES SOUDEES

### Caractéristiques:

- Structure soudée : différentes configurations
- 2 HEB1002 agrafeuse et deux piliers UPN100
- Ossature principale UPN100
- Hauteur variable
- Galvanisé et/ou peint